

# FILTRO AUTOPULENTE FILTOMAT MODELLO MCF/M PER ACQUA CON ALTO CARICO DI CONTAMINANTE

Bollettino F-05-01



# FLUXA

Fluxa  
Filtri  
S.p.A.

V.le A. De Gasperi, 88/B-20017 Mazzo di Rho (MI)  
Tel. 0293959.1 (15 linee)  
Fax 0293959. 400-440-470  
e-mail: info@fluxafiltri.com - www.fluxafiltri.com

*Filtro automatico a controlavaggio continuo*

*per alte portate ed alto carico*

*di contaminante*



L'unico filtro a controlavaggio continuo che funziona mediante pressione del liquido stesso.

Portate alte e piccolo ingombro

Pulizia del setto filtrante per il 100%  
anche dopo milioni di cicli di controlavaggio

Grande scelta di gradi di filtrazione  
del setto filtrante fino a

15 micron. Funziona

anche con basse pressioni

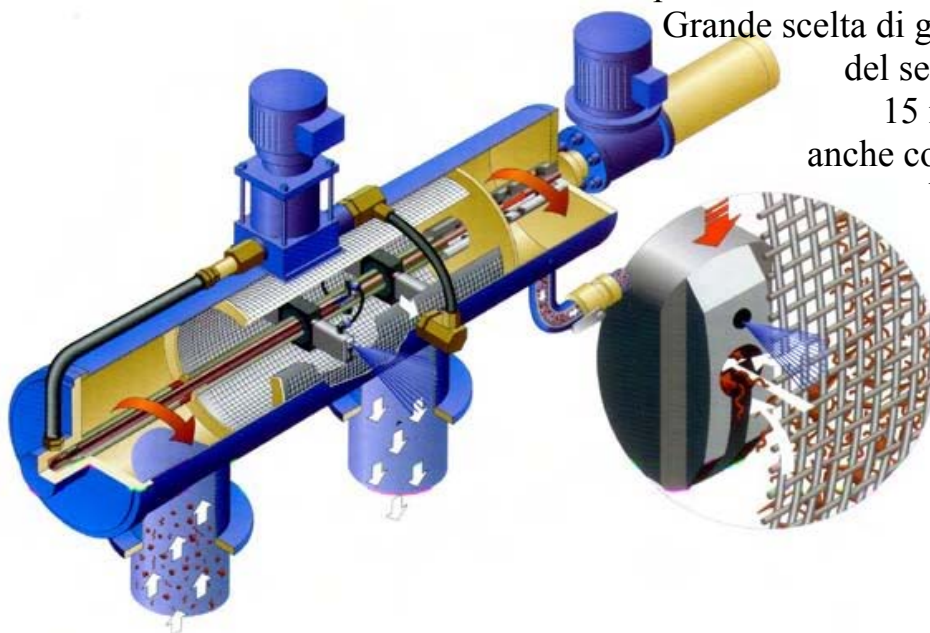
basse pressioni di

esercizio. Motore  
idraulico oppure

elettrico. Facile  
installazione

Brevettato in  
tutto il mondo.

Si ammortizza  
velocemente



## COME FUNZIONA IL FILTRO MODELLO MCF/M

All'entrata (1) l'acqua attraversa il filtro grossolano (2) dove vengono trattenute le particelle di grosse dimensioni.

Le particelle fini vengono trattenute dal cestello filtrante fine (6) e l'acqua filtrata passa all'uscita (7).

Nel modo di funzionamento a controlavaggio continuo, la camera di scarico (8) è costantemente aperta all'atmosfera mediante la valvola (9) che scarica in

continuazione un piccolo quantitativo di acqua.

Questo getto di controlavaggio continuo investe il setto filtrante mediante gli ugelli di controlavaggio ed attraverso il collettore e la camera di scarico, scarica l'acqua all'esterno.

La pompa supplementare (10) spinge l'acqua filtrata nell'albero cavo (11) del tubo collettore negli ugelli (12), che lavano a getto il setto filtrante.

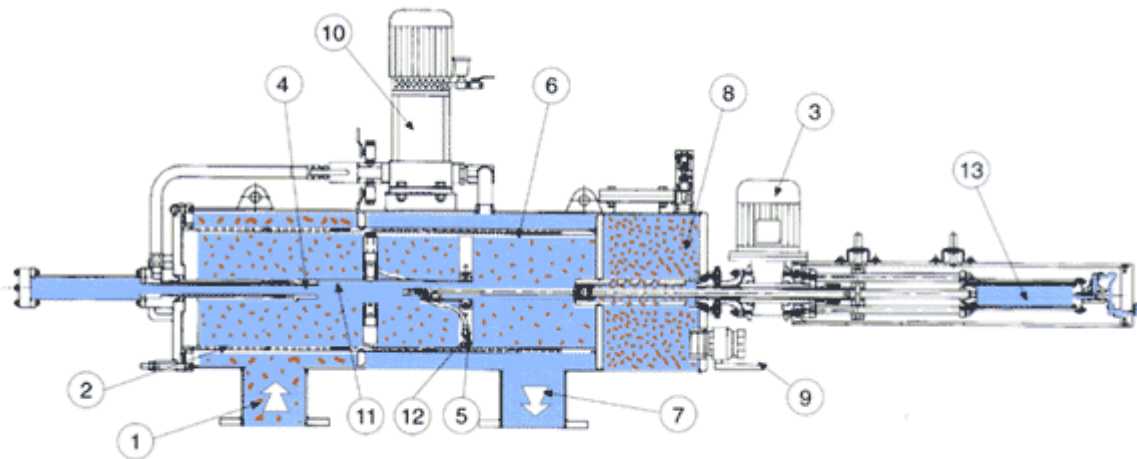
La combinazione di controlavaggio e getti crea un effetto di lavaggio efficiente che lava

al 100% ambo i lati del setto filtrante.

Il motore elettrico (3) fa ruotare il collettore con i rispettivi ugelli mentre il pistone idraulico (13) lo fa muovere avanti e indietro.

In combinazione con l'effetto ruotante, questo fa in modo che i getti d'acqua di controlavaggio si portano a coprire tutta l'area del setto filtrante.

Nel modo temporizzato, il meccanismo di controlavaggio funziona secondo tempi predefiniti.

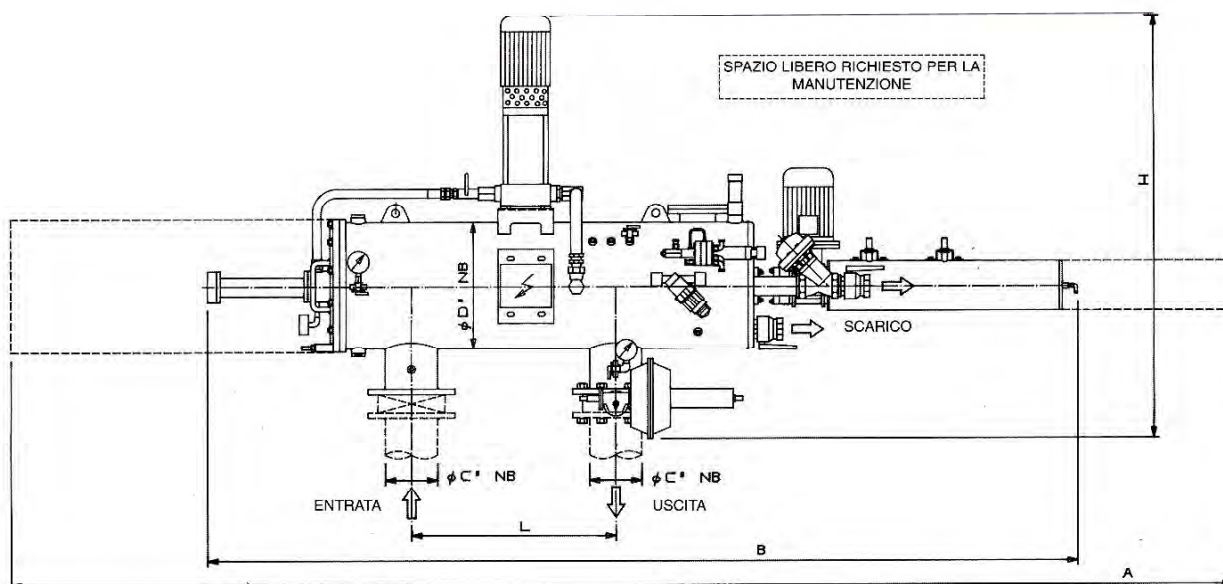


## IL FILTRO MODELLO MCF/M È IDEALE PER UNA VASTA GAMMA DI APPLICAZIONI

Il filtro modello MCF/M è ideale per una vasta gamma di applicazioni:

- Acque luride per irrigazione
- Acque potabili – elimina le alghe, i plancton e le larve
- Prefiltrazione per filtri e sabbia
- Irrigazione a goccia – per acqua con alto carico di contaminante
- Acqua di entrata – protezione da molluschi e rimozione di sabbia, ecc.
- Acciaierie – filtrazione fine per rimozione di scaglie
- Acqua di mare – protezione da molluschi e rimozione di sabbia.  
Elimina la necessità di immettere cloro
- Industria degli zuccheri – filtrazione di succhi diluiti o densi, filtrazione di succhi grezzi, protezione degli scambiatori di calore
- Industria cartaria – acque bianche, acque di processo e acqua di alimentazione
- Industria della plastica – lavaggio dei prodotti, acque di raffreddamento
- Campi da golf – rimozione di alghe che danneggiano il colore dei prati.





Modello	Portata esercizio M <sup>3</sup> /H	Portata lavaggio dello scarico M <sup>3</sup> /H	Sup. filtrante con rete piana CM <sup>2</sup>	Sup. filtrante multistrato	Sup. filtrante pieghettata 150-40	Sup. filtrante pieghettata 30-15	L MM	A MM	B MM	ø C	ø D	Peso vuoto Kg	Peso pieno d'acqua Kg
MCFM 304P	0 – 120	4 – 6	1580	950	3300	3330	450	3600	2260	4"	10"	215	275
MCFM 304SP	0 – 120	8 – 12	4253	2680	5142	4464	660	4210	2780	4"	16"	240	410
MCFM 304LP	0 – 120	12 – 18	8192	4785	15426	13392	1067	5720	4070	4"	16"	305	550
MCFM 304XLP	0 – 120	20 – 40	12126	7273	22282	19344	1067	5600	3490	4"	16"	300	550
MCFM 306P	0 – 250	8 – 12	4253	2680	5142	4464	660	4210	2780	6"	16"	270	440
MCFM 306LP	0 – 250	12 – 18	8192	4785	15426	13392	1067	5720	4070	6"	16"	320	565
MCFM 306XLP	0 – 250	20 – 40	12126	7273	22282	19344	1067	5600	3490	6"	16"	320	570
MCFM 308P	0 – 375	8 – 12	4253	2680	5142	4464	660	4210	2780	8"	16"	290	460
MCFM 308LP	0 – 375	12 – 18	8192	4785	15426	13392	1067	5720	4070	8"	16"	340	585
MCFM 308XLP	0 – 375	20 – 40	12126	7273	22282	19344	1067	5600	3490	8"	16"	350	600
MCFM 310LP	0 – 500	8 – 12	8192	4785	15426	13392	1015	5720	4070	10"	16"	350	595
MCFM 310XLP	0 – 500	20 – 40	12126	4875	22282	19344	1015	5720	4070	10"	16"	400	720
MCFM 312LP	0 - 750	8 - 12	8192	4875	15426	13392	1015	5720	4070	12"	16"	360	605

### Specifiche tecniche valide per tutti i modelli

**Cestello rete piana:** 50,80,100,120,150,200,400,800,1500,3000 μ.

**Cestello rete multistrato:** 15,25,30,40,50,80,100,120,150,200,400,800,1500,3000 μ.

**Cestello rete pieghettata:** 15,25,30,40,80,100,120,150

**Pressione d'esercizio:** 0,4 to 10 bar g

**Pressione massima lavoro:** 10 bar gauge.

**Temperatura massima lavoro:** 60°C standard (Disponibili versioni fino a 98°C)

**Connessioni standard entrata/uscita:** ASA150, BSTD, BSTE, DIN 10 JIS, K10

Per gradi di filtrazione pari o inferiori a 30μ la pressione d'esercizio deve essere maggiore/uguale a 1,5 bar.

**NOTA:** Il filtro può essere fornito anche con lavaggio automatico del prefiltro.  
L'azienda produttrice è certificata in conformità ai requisiti di qualità ISO 9002

