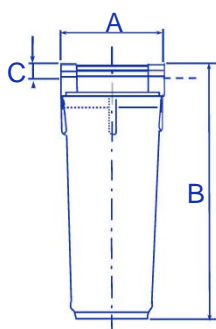


Contenitori in Materiale Plastico

Contenitori trasparenti in materiali atossici per cartucce filtranti



Modello	Numero cartucce	Dimensioni Cartucce		Attacchi	Temperatura massima	Pressione massima	Dimensioni mm			Portata Massima ** Consigliata
		Diametro	Lunghezza				A	B	C	
H 15-4-¾	1	Ø = 2.½"	L = 4"	¾" GAS F	45 °C	8 bar	132	165	22	600 l/h
H 15-4-1	1	Ø = 2.½"	L = 4"	1" GAS F			132	165	22	600 l/h
H 15-10-¾	1	Ø = 2.½"	L = 10"	¾" GAS F			132	320	22	1500 l/h
H 15-10-1	1	Ø = 2.½"	L = 10"	1" GAS F			145	320	22	1500 l/h
H 15-20-¾	1	Ø = 2.½"	L = 20"	¾" GAS F			132	600	22	3000 l/h
H 15-20-1	1	Ø = 2.½"	L = 20"	1" GAS F			145	600	22	3000 l/h

Testata: polipropilene rinforzato -Tazza trasparente: SAN

** Portata del contenitore senza elementi filtranti, riferita a liquidi con viscosità pari a 1 cSt. La portata effettiva del contenitore deve essere definita in funzione degli elementi filtranti e dei dati di processo.

Contenitori in polipropilene rinforzato per cartucce filtranti



K15



BIG BLUE

Modello	Numero cartucce	Dimensioni Cartucce		Attacchi	Temperatura massima	Pressione massima	Dimensioni mm			Portata Massima ** Consigliata
		Diametro	Lunghezza				A	B	C	
K 15-10-¾	1	Ø = 2.½"	L = 9.¾" - 9.¾"	¾" GAS F	50°C	8 bar	130	311	25	1500 l/h
K 20-10-¾	1	Ø = 2.½"	L = 20"	¾" GAS F	50°C	8 bar	130	568	25	3000 l/h
BIG BLUE 10-1	1	Ø = 4.½"	L = 9.¾"	1" GAS F	37°C	6 bar	184	333	30	9000 l/h
BIG BLUE 10-1.½	1	Ø = 4.½"	L = 9.¾"	1½" GAS F	37°C	6 bar	184	346	30	9000 l/h
BIG BLUE 20-1	1	Ø = 4.½"	L = 20"	1" GAS F	37°C	6 bar	184	594	30	11000 l/h
BIG BLUE 20-1.½	1	Ø = 4.½"	L = 20"	1½" GAS F	37°C	6 bar	184	606	30	11000 l/h

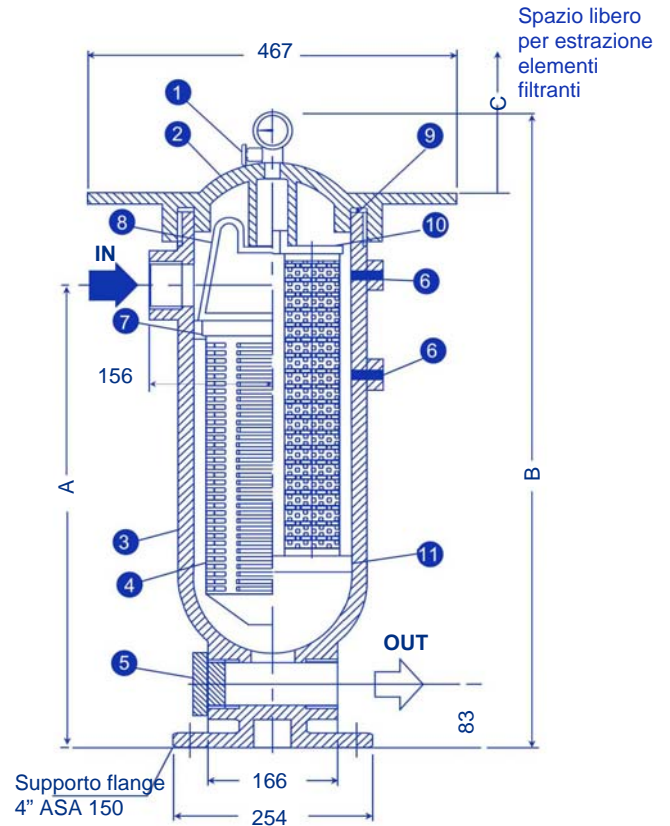
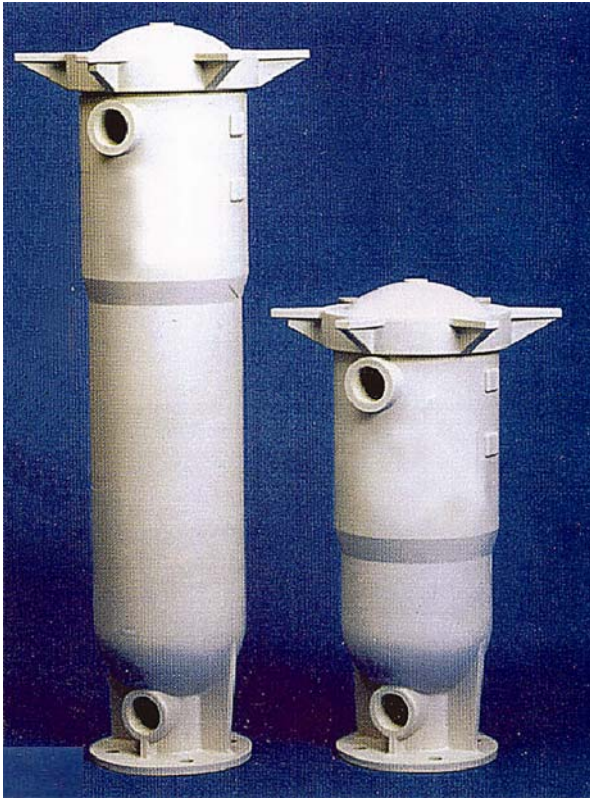
Materiale guarnizioni: Buna N

Disponibili su richiesta in viton ed in silicone

** Portata del contenitore senza elementi filtranti, riferita a liquidi con viscosità pari a 1 cSt.

La portata effettiva del contenitore deve essere definita in funzione degli elementi filtranti e dei dati di processo.

Contenitori in polipropilene multicartucce o per sacchi filtranti



La gamma di contenitori in polipropilene della Envirogen Group, con una alta resistenza alla corrosione, notevole robustezza ed un costo contenuto è adatta per molte applicazioni. I contenitori sono costruiti in polipropilene rinforzato con fibre di vetro, sono stampati in pezzo unico, la pressione massima di esercizio è di 10 bar. I contenitori sono disponibili in vari modelli: per contenere 5 cartucce da 20" e per contenere 5 cartucce da 30", o per contenere un sacco singolo oppure un sacco doppio. I filtri a sacco hanno una portata massima fino a 28 m³/ora ed i filtri a cartuccia una portata massima fino a 15 m³/ora. Gli attacchi di entrata / uscita sono 2" BSP f (DIN 228-1), e gli attacchi manometro e sfiato 1/4" BSP (DIN 228-1). La sostituzione degli elementi filtranti è eseguita semplicemente mediante un coperchio filettato che non richiede nessun attrezzo.

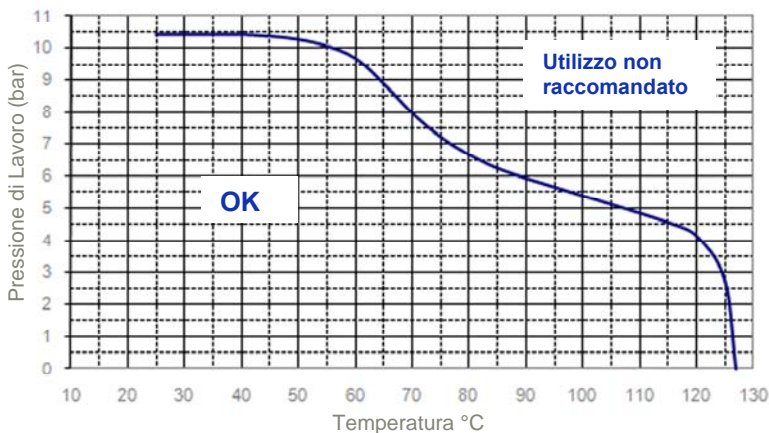
1. Valvola di sfiato (Glass Filled PP)
2. Coperchio (Glass Filled PP)
3. Corpo (Glass Filled PP)
4. Cestello* (Natural PP)
5. Tappo di scarico (Glass Filled PP)
6. Attacco manometro (Glass Filled PP)
7. O Ring (Viton)
8. Premisacco* (Natural PP)
9. O Ring (Viton)
10. Premicartucce** (Natural PP)
11. Supporto cartucce** (Natural PP)

* Versione porta sacchi

** Versione porta cartuccia

A richiesta sono disponibili

rubinetti di sfiato e manometro differenziale



Modelli	"A" mm	"B" mm	"C" mm	Peso Kg
BG1P1	610	866	508	27
BG1P2	1016	1273	914	36
CT5P2	610	866	508	27
CT5P3	1016	1273	914	36

66_02_IT



UK Office:

Envirogen Group
Unit 14a Bromyard Road
Trading Estate
Bromyard Road, Ledbury
Herefordshire HR8 1NS
Tel: +44 (0) 1531 636328
E: info@envirogengroup.com
www.envirogengroup.com



Italian Office:

Envirogen Group Italy S.p.A
Viale De GASPERI,88/B
20017 Mazzo di Rho Milano
Tel: +39 (0)2 93959.1
E: info.it@envirogengroup.com
www.envirogengroup.com



USA Office:

Envirogen Technologies
Two Kingwood Place
700 Rockmad Dr. Suite 105
Kingwood, TX 7739
Tel: +1 877.312.8950
E: info@envirogen.com
www.envirogen.com