

FILTRI A CESTELLO 40 ANNI DI ESPERIENZA

Bollettino F-01-02

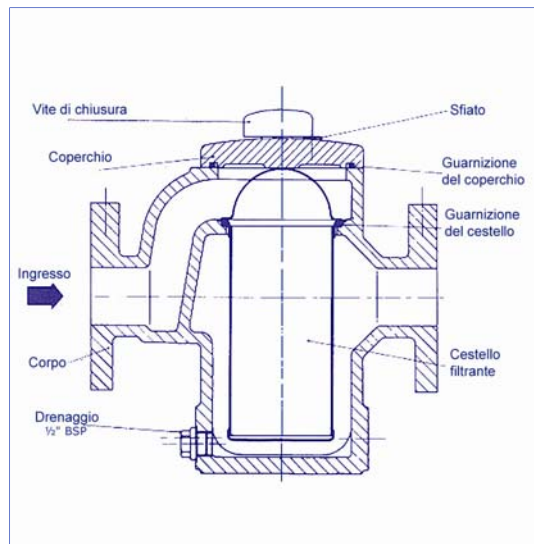


FLUXA

Fluxa
Filtri
S.p.A.

V.le A. De Gasperi, 88/B-20017 Mazzo di Rho (MI)
Tel. 0293959.1 (15 linee)
Fax 02.93959.400/440/470
e-mail: info@fluxafiltri.com - www.fluxafiltri.com

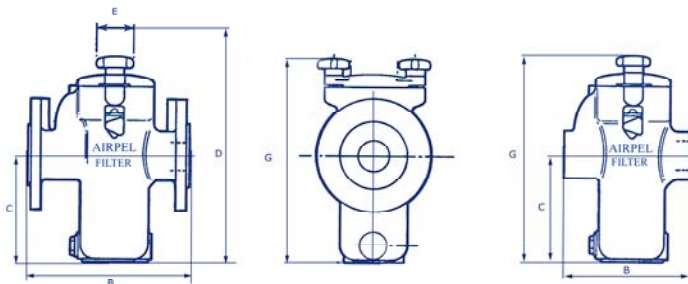
FILTRI SINGOLI SERIE OV...



DIMENSIONI E PORTATE

Modello	Attacchi	B		C	D	E	G	Area cmq	Peso Kg		Portata m ³ /ora
		Filettati	Flangiati						Filett.	Flang.	
OV.../ 3/4"	3/4"	159	-	105	325	50	208	184	5	-	5
OV.../ 1"	1"	159	194	105	325	50	208	184	5	8	5
OV.../ 1.1/4"	1.1/4"	174	-	145	451	50	274	268	6	-	10
OV.../ 1.1/2"	1.1/2"	174	210	145	451	50	274	268	6	12	10
OV.../ 2"	2"	270	310	156	507	76	321	484	19	24	20
OV.../ 2.1/2"	2.1/2"	270	310	156	507	76	321	484	19	25	24
OV.../ 3"	3"	-	343	210	661	76	408	718	-	42	36
OV.../ 4"	4"	-	356	265	840	76	499	964	-	45	60
OV.../ 6"	6"	-	480	361	1081	-	657	1835	-	107	120

Le portate nominali indicate sono in rapporto ad una perdita di carico a filtro pulito di 0,15 bar con elemento filtrante da 120 micron, e si riferiscono a liquidi con viscosità pari a quella dell'acqua



FILTRI 3/4" ÷ 6"

TABELLA DEI MATERIALI

Modello	OV	OV/S	OV/GM	OV/SS
Corpo e coperchio	G	AC	BR	SS
Cestello	SS	SS	SS	SS
Scarico	OT	AC	BR	SS

Pressione max. d'esercizio bar a 50° C per filtri con attacchi da 3/4" a 6"

G = Ghisa, BR = Bronzo, OT = Ottone, AC = Acciaio al carbonio, SS = Acciaio inox 316.
* Per filtri da 3/4" a 1.1/2" PS: 13 bar a 50°C

CARATTERISTICHE TECNICHE

Portate fino a 420 mc/h per liquidi con la viscosità dell'acqua. Pressione fino a 22 bar.

Temperatura fino a 260°C (in funzione del materiale delle guarnizioni).

Trattenimenti: da 10 micron a 10 mm.

Attacchi: filettati da 3/4" a 2,5 GAS
flangiati da 1" a 10" UNI o ANSI

Apertura ed estrazione rapida del cestello

ACCESSORI A RICHIESTA

- ▲ Indicatore d'intasamento progettato per monitorare le condizioni del cestello e visualizzare la necessità di pulizia
- ▲ Camicia di riscaldamento per mantenere costante la temperatura dei processi con liquidi viscosi
- ▲ Sfiatori automatici per far fuoriuscire l'aria dei filtri ad es. dopo la pulizia dell'elemento filtrante
- ▲ Inserti magnetici per attrarre le particelle metalliche. Sono anche disponibili a richiesta versioni con rivestimento in nylon
- ▲ O-Ring e Chiusure, guarnizioni per prodotti chimici o per alta temperatura
- ▲ Elementi filtranti speciali costruiti in accordo al tipo di contaminante

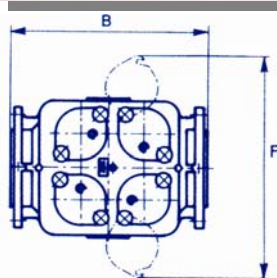
FILTRI SINGOLI SERIE OV... MULTICESTELLO (Pressione max d'esercizio 13 bar @ 50°C)



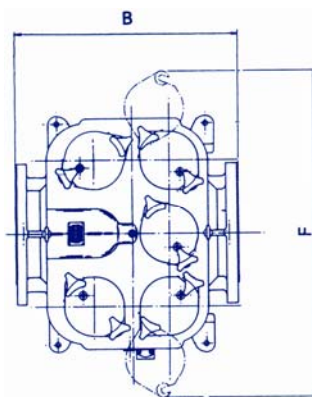
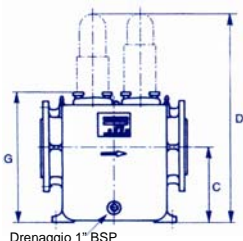
DIMENSIONI E PORTATE

MODELLO	ATTACCHI	B	C	D	F	G	Area cmq	Peso (Ghisa) Kg	Portata mc/h
OV/.../8	8"	595	308	918	658	538	3560	260	180
OV/.../10	10"	595	272	872	908	548	4770	391	420

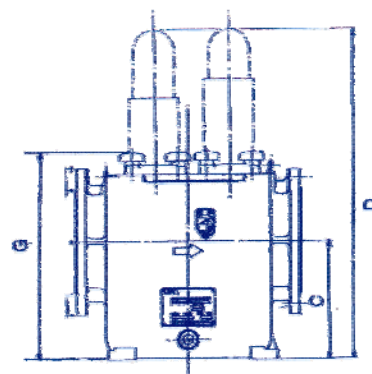
Le portate nominali indicate sono in rapporto ad una perdita di carico a filtro pulito di 0,15 bar con elemento filtrante da 120 micron, e si riferiscono a liquidi con viscosità pari a quella dell'acqua.



FILTRO 8"



FILTRO 10"



FILTRI SINGOLI E DUPLEX SERIE "A300" PER PRESSIONE FINO A 50 BAR @ 50°C

TABELLA MATERIALI

Modello	OV / S / A300	OV / SS / A300	OW / S / A300	OW / SS / A300
Corpo e coperchio	AC	SS	AC	SS
Maschio	-	-	G	SS
Parti interne lavorate	-	-	MS	SS
Cestello	SS	SS	SS	SS
Scarico	AC	SS	AC	SS

G = Ghisa, AC = Acciaio al carbonio, SS = Acciaio inox 316, MS = Acciaio dolce

CARATTERISTICHE TECNICHE

Pressione: fino a 50 bar
 Temperatura: fino a 260°C (in funzione del materiale delle guarnizioni)
 Attacchi: flangiati ANSI 300 (a norme UNI su richiesta)
 Trattenimenti: da 10 micron a 10 mm
 Apertura ed estrazione rapida del cestello

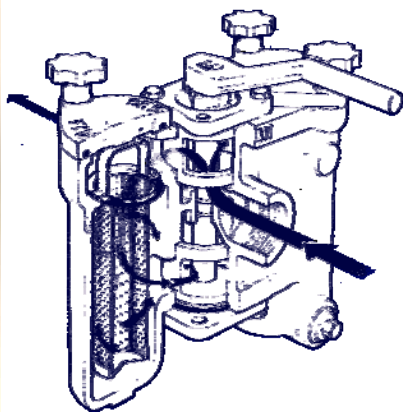


FILTRI SINGOLI MODELLO	ATTACCHI	Portata m ³ /h
OV/.../1-A300	1"	5
OV/.../1.¼-A300	1.¼"	10
OV/.../1.½-A300	1.½"	10
OV/.../2-A300	2"	20
OV/.../2.½-A300	2.½"	24
OV/.../3-A300	3"	36
OV/.../4-A300	4"	60
OV/.../6-A300	6"	120

FILTRI DUPLEX MODELLO	ATTACCHI	Portata m ³ /h
OW/.../1-A300	1"	3,5
OW/.../1.¼-A300	1.¼"	7
OW/.../1.½-A300	1.½"	7
OW/.../2-A300	2"	15
OW/.../2.½-A300	2.½"	15
OW/.../3-A300	3"	30
OW/.../4-A300	4"	50

Nota: per i pesi e le dimensioni fare riferimento alle tabelle relative ai filtri standard serie OV e OW

FILTRI DUPLEX SERIE OW...



MODELLI ED APPLICAZIONI

- OW/O : per olio e liquidi non corrosivi
- OW/WB : per acqua
- OW/GM : per acqua di mare
- OW/S : per olio e liquidi non corrosivi
- OW/SS : per liquidi corrosivi

CARATTERISTICHE TECNICHE

Portate sino a 180 m³/ora per liquidi con la viscosità dell'acqua (con 120 µ)
 Pressione fino a 22 bar
 Temperatura fino a 260°C
 (in funzione del materiale delle guarnizioni)
 Trattenimenti: da 10 micron a 10 mm.
 Attacchi filettati da 3/4" a 2,5" GAS
 flangiate da 1" a 8" UNI o ANSI
 Apertura ed estrazione rapida del cestello

DIMENSIONI E PORTATE

Modello	Attacchi	Filettati	Flangiate	B	C	D	E	F	G	H	J	Area cmq	Peso Kg Filett. Flang.	Portata m ³ /h
OW/.../3/4	3/4"	120	-	282	149	220	73	105	64	205	184	13	-	3,5
OW/.../1	1"	120	152	282	149	220	73	105	64	205	184	13	16	3,5
OW/.../1.1/4	1.1/4"	137	-	295	175	306	73	145	90	205	268	19	-	7
OW/.../1.1/2	1.1/2"	137	175	295	175	306	73	145	90	205	268	19	23	7
OW/.../2	2"	184	210	425	216	351	112	156	112	219	484	49	52	15
OW/.../2.1/2	2.1/2"	184	230	425	216	351	112	156	112	219	484	49	53	15
OW/.../3	3"	-	267	490	256	451	132	210	140	250	718	-	85	30
OW/.../4	4"	-	318	540	294	575	132	265	175	250	964	-	125	50
OW/.../6*	6"	-	480	760	398	575	160	410	275	380	2065	-	250	105
OW/.../8	8"	-	570	1020	550	1210	248	520	390	500	3980	-	730	180

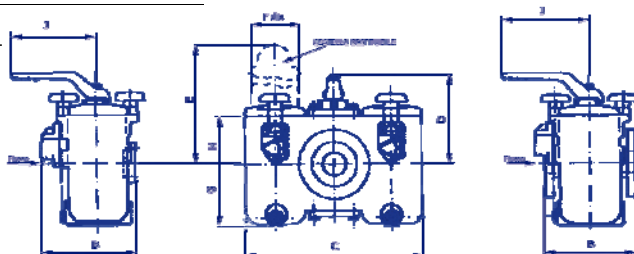
TABELLA MATERIALI

Modello	OW/O	OW/WB	OW/S	OW/S/WB	OW/SS	OW/GM
Corpo e coperchio	G	G	AC	AC	SS	BR
Maschio	G	BR	G	BR	SS	BR
Parti interne lavorate	MS	SS	MS	SS	SS	BR
Cestello	SS	SS	SS	SS	SS	SS
Scarico	OT	OT	MS	OT	SS	BR
Pressione max d'esercizio bar a 50°C	17	17	22	22	22	17

G = Ghisa, BR = Bronzo, OT = Ottone, MS = acciaio dolce
 AC = Acciaio al carbonio, SS = Acciaio inox 316

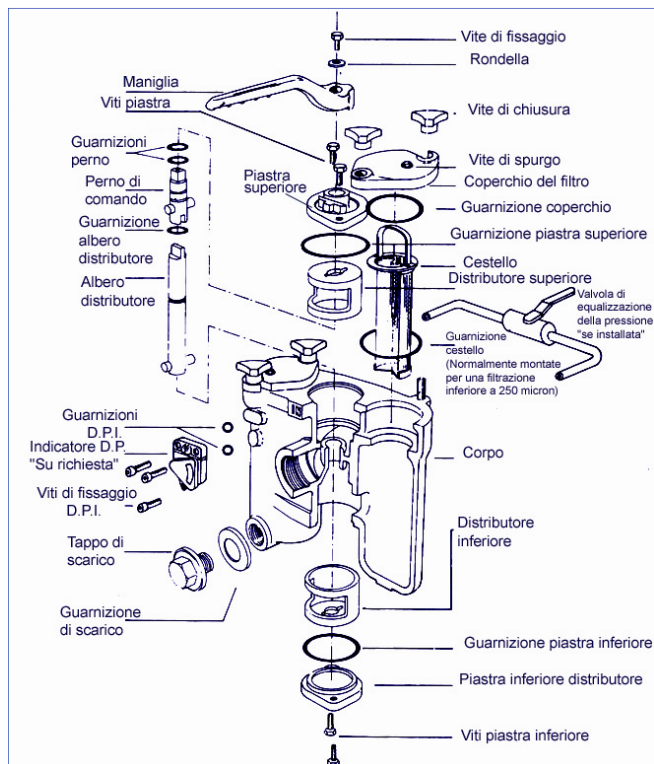
Le portate nominali indicate sono in rapporto ad una perdita di carico a filtro pulito di 0,15 bar con elemento filtrante da 120 micron, e si riferiscono a liquidi con viscosità pari a quella dell'acqua.

*Disponibile anche in versione multicestello



ACCESSORI A RICHIESTA

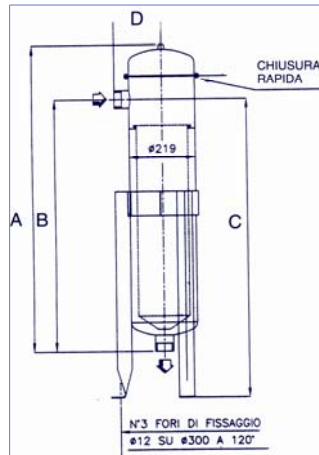
- ▲ Indicatore d'intasamento progettato per monitorare le condizioni del cestello e visualizzare la necessità di pulizia
- ▲ Camicia di riscaldamento per mantenere costante la temperatura dei processi con liquidi viscosi
- ▲ Valvola di scambio con tenuta al 100% ottenuta grazie ad una speciale sede di tenuta all'interno del meccanismo della valvola che consente di eliminare perdite tra le camere durante la pulizia
- ▲ Sfiatori automatici per far fuoriuscire l'aria dei filtri ad es. dopo la pulizia dell'elemento filtrante
- ▲ Inserti magnetici per attrarre le particelle metalliche. Sono anche disponibili a richiesta versioni con rivestimento in nylon
- ▲ O-Ring e Chiusure, guarnizioni per prodotti chimici o per alta temperatura
- ▲ Elementi filtranti speciali costruiti in accordo al tipo di contaminante



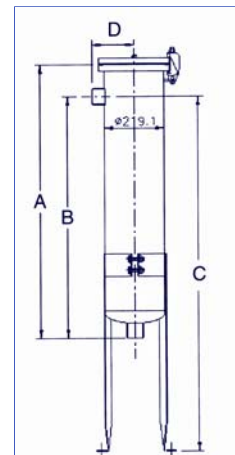
FILTRI A CESTELLO MODELLO FH/SC

- Serie FH: filtri con sistema di apertura rapida a clamp. Idonei per applicazioni in art. 3 par. 3 (Direttiva 97/23/CE)
- Serie SC: filtri con sistema di chiusura flangiati. Idonei anche per applicazioni PED

Adatti per la filtrazione di vernici, pigmenti, inchiostri, derivati petroliferi, colle, oli da taglio, soluzioni polimeriche e plasticizzanti, prodotti alimentari.



Mod. FH...C11 - FH...C12



Mod. SC...11 - SC...12

Modello ⁴	Pressione ² max. di esercizio	Portata ³ nominale	Conessioni ¹		A	B	C	D	Superficie filtrante Totale
			IN/OUT	SFIATO					
FH...C11	8 bar @ 60°C	20 mc/h	2"	¼"	705	515	865 variabile	155	1800 cmq
FH...C12		30 mc/h	gas m	gas f	1045	855	1055 variabile	155	3990 cmq
SC...11	10 bar @ 100°C	20 mc/h	2"	¼"	635	520	1035 variabile	155	1800 cmq
SC...12		30 mc/h	gas m	gas f	975	860	1260 variabile	155	3390 cmq

¹ Disponibili con attacchi diversi da quelli indicati, sia in versione filettata che flangiata

² Per pressioni e temperature diverse contattare il nostro ufficio tecnico.

³ Le portate nominali indicate sono in rapporto ad una perdita di carico a filtro pulito di 0,15 bar, e si riferiscono a liquidi con viscosità pari a quella dell'acqua e a contenitori senza elementi filtranti.

⁴ I filtri di entrambe le serie sono disponibili sia in AISI 304 che in AISI 316/L. I filtri della serie SC sono disponibili anche in versione multicestello, adatti per portate più elevate. Per maggiori informazioni consultate i Bollettini "FH sacco" C-06 e "SC sacco" C-07.

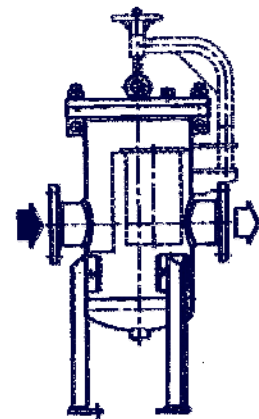
⁵ Trattenimenti: grossolani da 500 micron a 10 mm; fini da 10 micron a 500 micron.

⁶ Cestelli standard in rete liscia, disponibili su richiesta anche in versione pieghettata

FILTRI A CESTELLO COSTRUITI SU SPECIFICHE DEL CLIENTE SERIE "PB"

I filtri a castello della serie PB sono progettati in relazione alle caratteristiche di processo e sono particolarmente indicati in condizioni di esercizio gravose. Sono realizzati in accordo alla Direttiva PED 97/23/CE. Su richiesta possono essere progettati in accordo alle norme ASME VIII Div.1. Disinibibili con attacchi in linea, sfalsati, a 90°, etc. I materiali di costruzione sono generalmente AISI 304/L, AISI 316/L e acciaio al carbonio. È possibile, su richiesta, fornire versioni speciali con rivestimenti anticorrosione per fluidi aggressivi. Pressione e temperatura di progetto definite di volta in volta in relazione alle condizioni massime ammissibili dell'impianto. Possono essere a cestello singolo o multiplo, con rete liscia o pieghettata.

MODELLO	Portata nominale liquidi m ³ /ora	Attacchi
PB15	20	2"
PB20	40	4"
PB30	150	6"
PB40	300	8"
PB50	400	10"
PB60	600	12"
PB65	800	14"
PB75	1000	16"
PB90	1500	20"
PB110	2000	24"



Le portate nominali indicate sono in rapporto ad una perdita di carico a filtro pulito di 0,15 bar. Le portate si riferiscono a liquidi di viscosità pari a quella dell'acqua. Disponibili con attacchi diversi da quelli indicati, sia in versione flangiata che filettata.