

# Contenitori Serie PFS

## VANTAGGI:

- \* Costruzione robusta
- \* Inerte agli agenti chimici
- \* Intercambiabilità sacchi filtro cartucce High Flow WH

## CARATTERISTICHE TECNICHE

- \* Corpo filtro monblocco
- \* Versione PP e PVDF
- \* Sistema chiusura rapido coperchio con tiranti a snodo
- \* Coperchio ribaltabile
- \* Ingresso sul corpo filtro
- \* Attacchi: tipo bocchettone o flangiati
- \* Modelli disponibili per sacchi SIZE 1-2-4
- \* Tmax esercizio PP 85°C-PVDF 100°C
- \* Pmax esercizio: 6 Bar @ 20°C



### VERSIONE SIDE

SERIE	MATERIALE	INGRESSO	GRANDEZZA	IN/OUT Ø mm	TIPO DI ATTACCHI	OPTIONAL
PFS	<b>_</b> =PP <b>V</b> = PVDF	<b>S</b> = LATO	1840 = SIZE 1 1880 = SIZE 2	50 63 75 90	<b>B</b> =BOCCHETTONI <b>F</b> =FLANGIATI	<b>G</b> = Manometro <b>R</b> = Anello coperchio paraspruzzo <b>I</b> = Sensore di prossimità per sicurezza chiusura coperchio
PFS	V	S	1880	75	F	GR

### DESCRIZIONE DEI PARTICOLARI

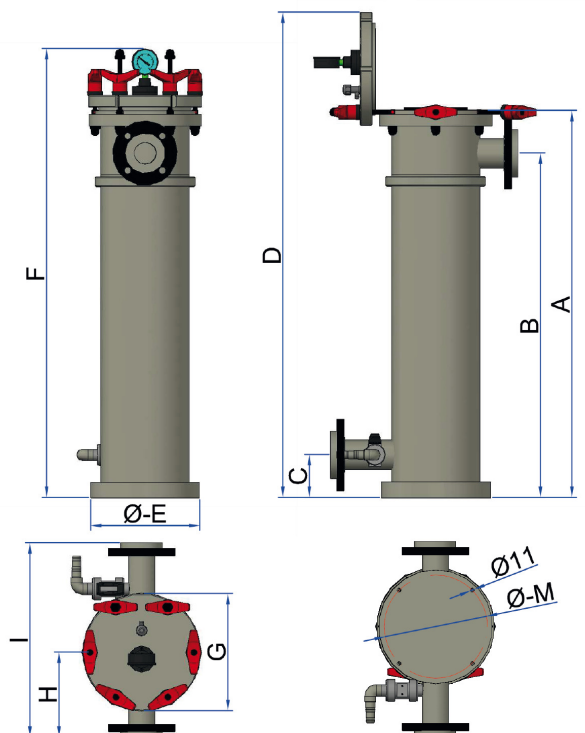
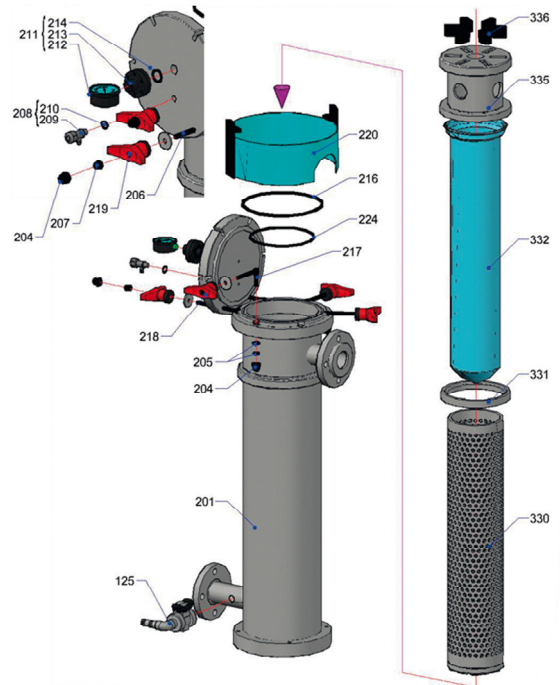
125	Valvola di scarico	215	Coperchio
201	Corpo filtro	216	O-Ring coperchio
204	Copridado PP	217	Tirante a snodo corto
205	Dado e rondella	218	Pomello due lobi chiuso
206	Tirante a snodo lungo	219	Pomello 2 lobi aperto
207	Dado cieco	220	Anello paraspruzzi
208	Kit sfiato	224	O-ring anello centr. Ø 185
209	Sfiato	330	Cestello filtro sacco
210	O-Ring	331	Anello centraggio sacco
211	Kit manometro separatore	332	Sacco filtrante
212	Manometro	335	Struttura pressa sacco
213	Separatore a membrana	336	Molle pressa sacco
214	O-Ring		

### CAMERE FILTRANTI PP

Type	1840			1880		
	63F	75F	90F	63F	75F	90E
A	700	700	700	1030	1030	1030
B	585	585	585	915	915	915
C	110	110	125	110	110	125
D	970	970	970	1300	1300	1300
Ø E	315	315	315	315	315	315
F	885	885	885	1215	1215	1215
G	315	315	315	315	315	315
H	210	210	225	210	210	225
I	480	480	495	480	480	495
Ø M	271	271	271	271	271	217

### CAMERE FILTRANTI PVDF

Type	1840			1880		
	63F	75F	90F	63F	75F	90F
A	665	665	665	995	995	995
B	555	555	555	995	995	995
C	110	110	125	110	110	125
D	925	925	925	1255	1255	1255
Ø E	280	280	280	280	280	280
F	830	830	830	1160	1160	1160
G	290	290	290	290	290	290
H	210	210	210	210	210	210
I	480	480	480	480	480	480
Ø M	255	255	255	255	255	255



C-19-00



UK Office:

Envirogen Group  
Unit 14a Bromyard Road  
Trading Estate  
Bromyard Road, Ledbury  
Herefordshire HR8 1NS  
Tel: +44 (0) 1531 636328  
E: info@envirogen.com  
www.envirogen.com



Italian Office:

Envirogen Group Italy S.p.A  
Viale De GASPERI,88/B  
20017 Mazzo di Rho Milano  
Tel: +39 (0)2 93959.1  
E: info.it@envirogen.com  
www.envirogen.com



USA Office:

Envirogen Technologies  
Two Kingwood Place  
700 Rockemad Dr. Suite 105  
Kingwood, TX 7739  
Tel: +1 877.312.8950  
E: info@envirogen.com  
www.envirogen.com